

Laverie

Tunnel de séchage suspendu avec porte pour lave-vaisselle EMR

REPÈRE # _____

MODELE # _____

NOM # _____

SIS # _____

AIA # _____



535038 (NMDE)

Tunnel de séchage suspendu avec porte pour laveuse multi-rinçage - sens de fonctionnement réversible prédisposé entrée à droite

Caractéristiques principales

- module doit être placé entre la laveuse et la table de sortie.
- La zone de séchage élimine toute trace d'eau de vaisselle grâce à un ventilateur très puissant qui aspire l'air sec de l'extérieur et le mélange à l'air chaud se trouvant dans le tunnel, ce qui permet de sécher la vaisselle à basse température et de pouvoir la manipuler facilement.
- La grande porte équilibrée permet un accès total à l'intérieur de cette zone. La porte est isolée avec de la mousse injectée. Cela ajoute de la force et réduit le bruit et la perte de chaleur.
- Contrôle électronique pour optimiser les résultats de séchage.
- Sens de fonctionnement réversible

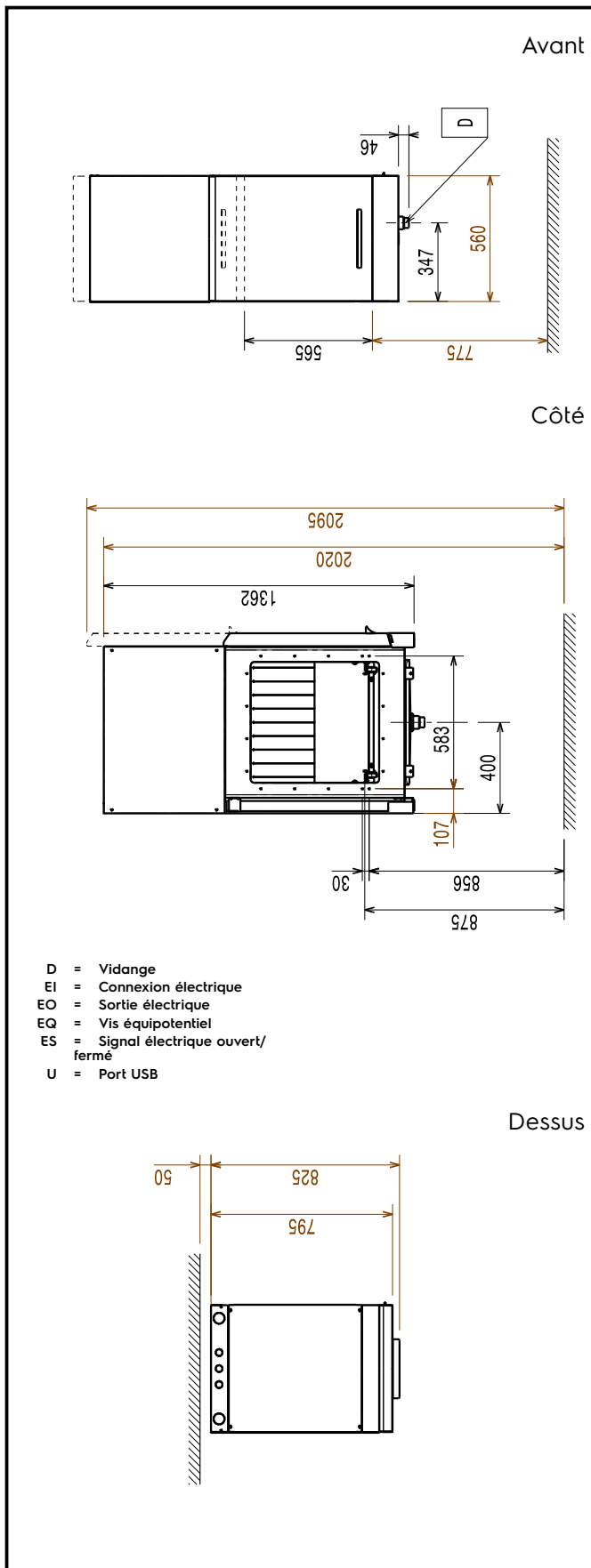
Construction

- Tous les composants principaux sont fabriqués en acier inoxydable aisi 304.
- Toutes les zones sont conçues avec angles arrondis et emboutis et sans tuyauterie apparente afin de supprimer les zones de rétention des saletés.
- l'élément est conçu selon un concept de modularité pour se connecter facilement avec un lave-vaisselle type multi-rinçage sans aucune modification, y compris le raccordement électrique
- Certification IPX5 relative à la résistance à l'eau.

Accessoires en option

- Tablette pleine avec évacuation, PNC 863228
pour air chaud, 560 mm
- Tablette grille pour air chaud, PNC 863229
555mm
- Paire de pieds pour convoyeurs PNC 865477
longs reliés directement au lave-vaisselle à bâti avec tunnel de séchage suspendu

APPROBATION: _____



Électrique

Voltage :	
535038 (NMDE)	380-415 V/3N ph/50 Hz
Puissance Installée par défaut:*	4.4 kW
Résistances Tunnel de séchage	4.13 kW
Puissance ventilateur de séchage	0.23 kW

Informations générales

Débit soufflage séchage	530 m ³ /h
Température soufflage air	70 °C
Largeur extérieure	560 mm
Profondeur extérieure	825 mm
Pour la livraison, la profondeur peut être réduite à 795mm en démontant l'armoire électriques et les poignées de portes	
Hauteur extérieure	1362 mm
Hauteur porte ouverte :	2100 mm
Poids net :	80 kg
Poids brut :	80 kg
Hauteur brute :	1570 mm
Largeur brute :	720 mm
Profondeur brute :	900 mm
Volume brut :	1.02 m ³
La norme utilisée pour le calcul du niveau sonore est : IEC60335-2-58 annex AA.	

[NOT TRANSLATED]

Niveau sonore :	<62 dBA
------------------------	---------